



Capacitance Type  
Level Transmitter  
**HIT-100C Series**

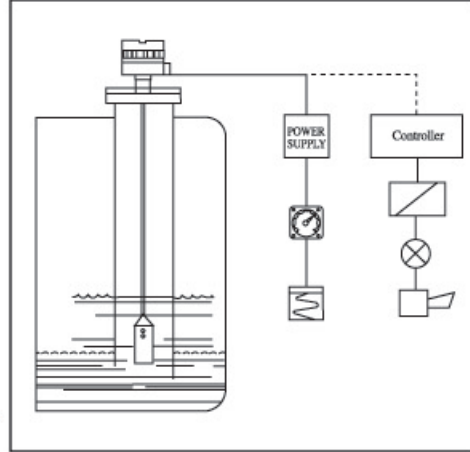


**하 이 레 벨**

# Capacitance Type Level Transmitter HIT-100C

## 개 요

정전 용량식 Level Transmitter는 용기내에 설치하여, 내용물이 지니고 있는 유전율을 이용하여 용기 내용물의 높이를 연속적으로 측정하여 출력신호로 레벨을 측정하는 장치이다.



## 특 징

- 여러 종류의 액체 레벨을 검출 할 수 있다.
- 구조가 견고하고 기계 적인 가동 부위가 없어 반 영구적이다
- 교반기가 부착된 용기에 사용 할 수 있다.
- 고/저 점성액체 및 부식성이 강한 액체에도 사용 가능하다.
- 설치 및 조정이 간단하다.

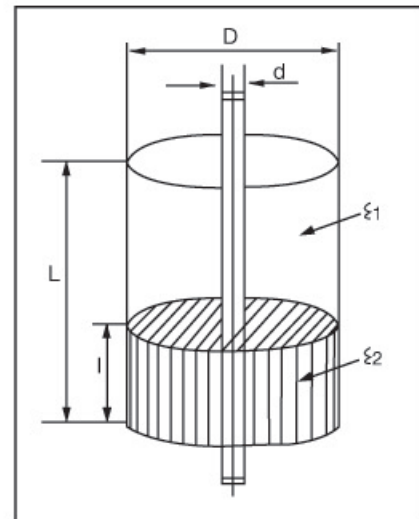
## 동 작 원 리

두개의 서로 절연된 도체가 있을 경우 두 도체 사이에서 형성 되는 정전용량은 두 도체의 면적, 거리,내용물의 유전율에 의해 정해진다.

그림과 같이 동심원통상의 두 도체 사이에 공기중의 유전율  $\epsilon_1$  이 있는 상태에서  $\epsilon_2$  유전율을 가진 물질이  $l$  만큼 채워진 경우 정전용량값의 변화를 식으로 나타내면 다음과 같이 된다.

$$\Delta C = \frac{(\epsilon_2 - \epsilon_1) \times l}{\log_{10} D/d} \quad [PF]$$

$\frac{(\epsilon_2 - \epsilon_1)}{\log_{10} D/d}$  는 일정하므로 상수로 두면  $\Delta C$ 는 물질의 높이  $l$  에 의해서만 결정된다.  
따라서  $\Delta C$ 를 측정하므로써 Level  $l$  의 높이를 측정할 수 있다.



## 사 양

Power Supply	14-48 V DC
Power Consumption	Max. 20mA
Output Signal	4-20 mA DC
Measuring Frequency	1MHz
Measuring Range	20~2000pF
Accuracy	0.5% FS
Operating Temperature	STD : -20~+60℃ High Temp. : upto 150
Operating Pressure	STD : 10kgf/cm <sup>2</sup> Max : 20kgf/cm <sup>2</sup>
Connection	STD. 1" PT
Cable Gland	1/2" PT(F)

# Capacitance Type Level Transmitter HIT-100C

## 외형 치수

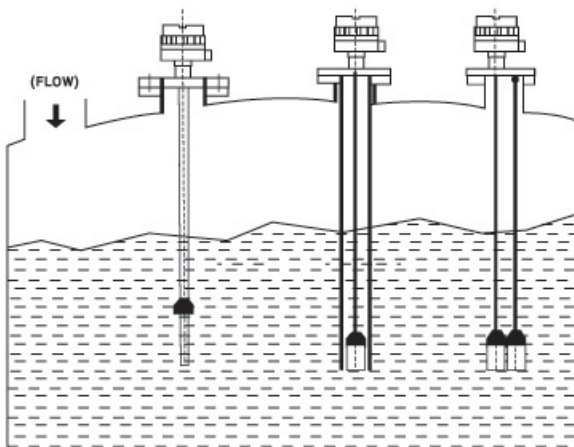
### 정전 용량식 Transmitter Probe 선택 방법.

사용 조건 및 탱크 재질에 따라 Probe를 선택하는 것이 중요하므로 다음에 여러 가지로 설계된 Probe Model이 나와 있으므로 사용 조건에 맞는 Model을 선정한다.

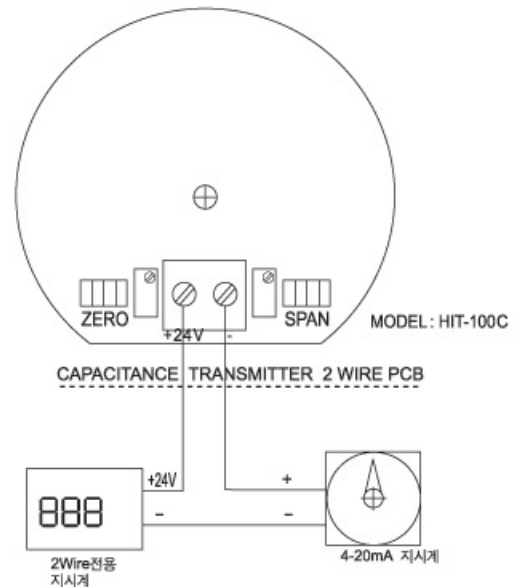
HIT-100C-B	HIT-100C-W	HIT-100CG	HIT-100C-D
대부분 액체 및 수용액	대부분 액체 및 수용액	비전도 탱크	비전도 탱크 / 화학약품

## 설 치

- Tank 재질이 도전체 성질을 가진 것일 경우에는 센서 헤드와 탱크 사이의 접지가 완벽하게 이루어 졌는지 확인을 한다.  
센서는 측정체가 유입되는 쪽은 반드시 피하여 설치하여야 한다.
- Tank 재질이 부도체 성질을 가진 것 (콘크리트, 플라스틱, 목재등) 경우나 유전율이 낮은 유체인 경우 접지 역할을 할 수 있는 접지튜브를 사용하여 센서 헤드와 접지가 되도록 한다.  
유체의 유동성이 있어서 유체가 흔들리는 경우 접지 튜브를 이용하여 센서를 보호한다.
- Tank 재질이 부도체 성질이나 유전율이 낮은 경우 접지 역할을 할 수 있는 보조 전극을 이용하여 설치를 한다.



## 결 선 방법



# ORDER CODES

- \* Wet Part Material
  - 1 : SUS 304 (ROD+TEFLON)
  - 2 : SUS 304 (WIRE+TEFLON)
  - 3 : SUS 316 (ROD+TEFLON)
  - 4 : SUS 316 (WIRE+TEFLON)
  - OPTION: A: Protection Tube SUS 304
  - B: Double Probe
  - C: Probe with Ground Tube
- \* Enclosure
  - O : Weather Proof
- \* Pressure Temperature
  - O : ATM, 80℃
  - S : Special Version
- \* Mounting Size & Material
  - 1 : Screw size PT 1 & SUS 304
  - 2 : Flange Size JIS 50A 10K RF & SUS 304
  - S : Special Version
- \* Head Material
  - A : ADC 12
  - S : Special Version
- \* Measuring Length
  - 1 : Rod Type Per Additional 100mm
  - 2 : Wire Type Per Additional 100mm
  - S : Special Version
- \* Output Signal
  - A : 4-20mA DC
- \* Conduit Conn.
  - 1 : PF 1/2 "
  - S : Special Version

**HIT-100C**



**하 이 레 벨**

본사 · 공장  
 경기도 시흥시 대야동 362-11번지  
 TEL : (031) 316-3014~5  
 FAX : (031) 316-3016  
 E-mail : high3194@hanmail.net  
 www.hi-level.co.kr  
 www.하이레벨.com